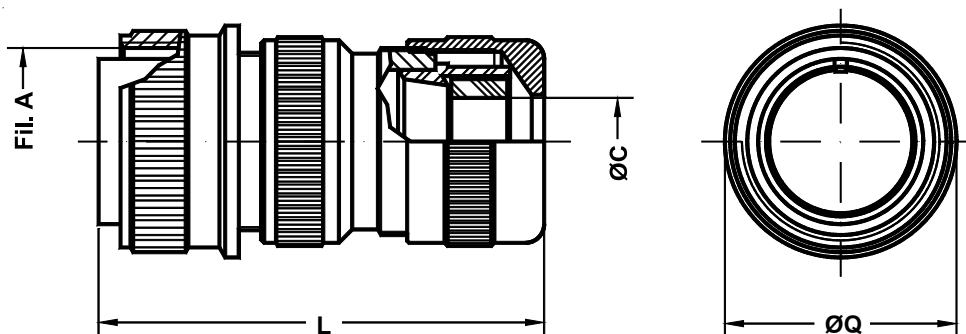


Connettore volante diritto
Straight plug



Es. / Ex. : IT3106A20-27PPHM11

Dimensione Guscio Shell Size	P.N. PHM	Filetto A A thread	C min. ÷ Max.	L Max.	Q ±0.2
10 SL	9	0.6250 - 24UNEF	2÷9	60	24.1
12 S	11	0.7500 - 20UNEF	2÷11	60	25.0
12	11	0.7500 - 20UNEF	2÷11	60	25.0
14 S	11	0.8750 - 20UNEF	2÷11	60	28.0
14	11	0.8750 - 20UNEF	2÷11	60	28.0
16 S	11	1.0000 - 20UNEF	2÷11	60	31.5
16	11	1.0000 - 20UNEF	2÷11	70	31.5
18	11 / 18	1.1250 - 18UNEF	2÷11 / 9÷16.5	70	34.0
20	11 / 18	1.2500 - 18UNEF	2÷11 / 9÷16.5	70	37.2
22	18	1.3750 - 18UNEF	9÷16.5	70	40.4
24	18 / 22 / 24	1.5000 - 18UNEF	9÷16.5 / 15÷20 / 19÷24	80	43.5
28	18 / 22 / 24	1.7500 - 18UNS	9÷16.5 / 15÷20 / 19÷24	80	49.9
32	22 / 24	2.0000 - 18UNS	15÷20 / 19÷24	80	56.0
36	35	2.2500 - 16UN	23÷35	95	62.5
40	35	2.5000 - 16UN	23÷35	95	69.0

Connettore da cavo diritto fornito completo di serracavo PHM.
Garantisce una ottima tenuta meccanica sul cavo e ambientale se provvisto di appositi O-Ring.

*Straight plug complete with a PHM cable clamp that assures an excellent mechanical and waterproof seal if used with the correct neoprene sealing sleeves.
No grommet supplied.*