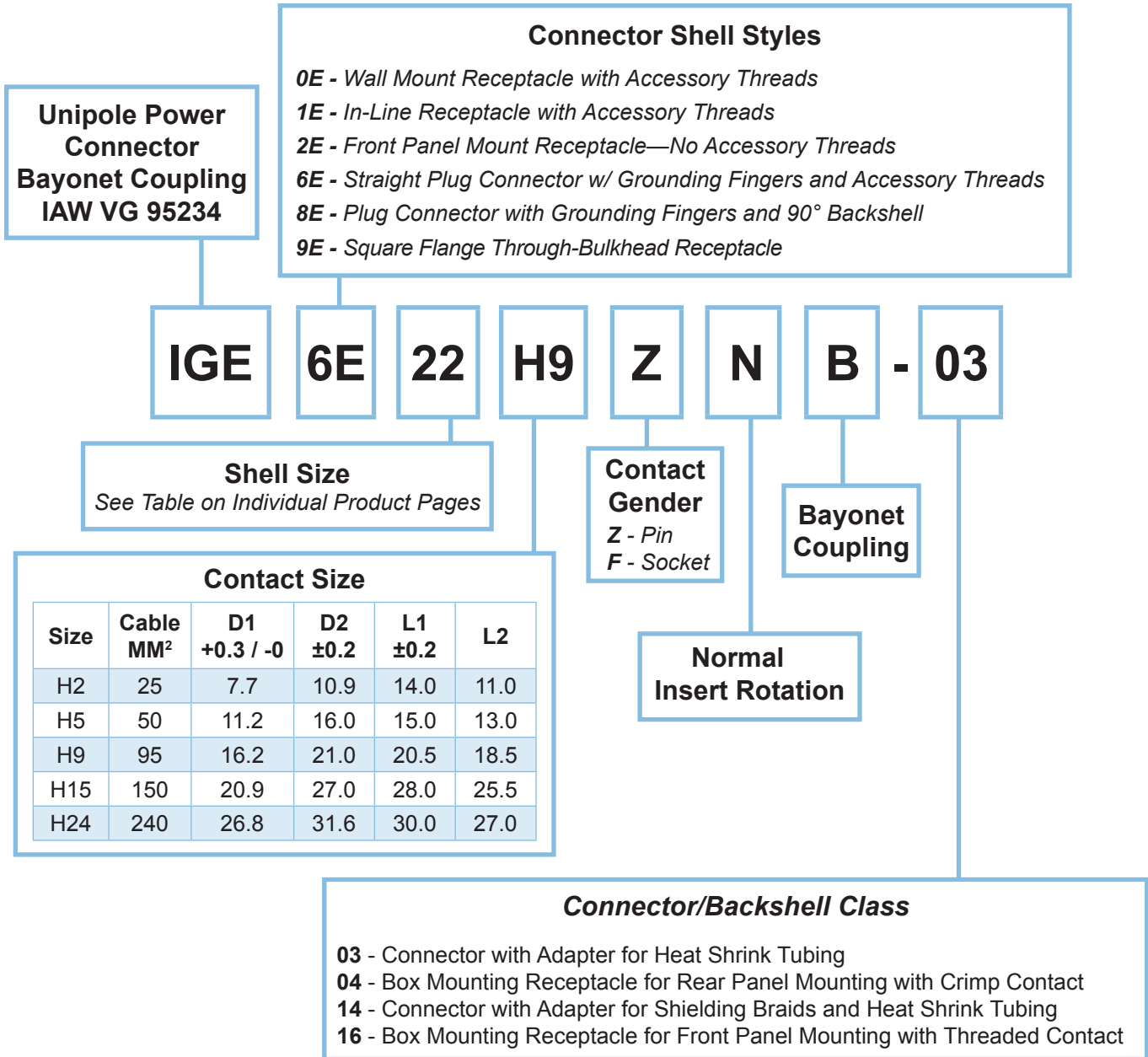


**Table of Contents**  
**Series IGE Unipole Power Connector**  
**VG 95234 Type Bayonet Coupling**  
**Connector Products and Part Numbers**



How To Order - Series IGE Part Number Breakdown.....	1
General Description.....	2
Technical Characteristics.....	3
Assembled Component Cutaway View.....	5
Connector Styles and Classes.....	6
Accessories .....	15



Materials: All IGE Series Connectors use standard F8 Olive Drab plating; aluminum alloy shells. Consult factory for alternate materials and plating.

La serie di connettori IGE è formata da connettori unipolari utilizzati per la trasmissione di correnti elevate a basso voltaggio come ad esempio su mezzi militari o apparati industriali.

Strettamente derivata dalla VG95234, con la quale condivide le dimensioni di accoppiamento e le caratteristiche meccaniche, si differenzia da essa nella costruzione degli inserti isolanti, costruiti in due parti (anteriore e posteriore) e trattenuti all'interno del connettore per mezzo di un anello elastico.

Una serie di O-ring posizionati all'interno ed all'esterno dei connettori garantisce la tenuta stagna fino ad 1 bar, mentre il sistema d'accoppiamento a baionetta assicura da disaccoppiamenti accidentali in presenza di vibrazioni.

*IGE series connectors are unipolar connectors used for the transmission of high currents with low voltage as for example on military vehicles or industrial equipments.*

*Strictly derived from the VG95234, with which they share mating dimensions and mechanical characteristics , these connectors differ from it for the design of the insulating inserts, made by two parts ( front and rear ) and kept inside the shell by an elastic spring.*

*Several O-rings inside and outside the connectors allow the watertightness till 1 bar, while the bayonet coupling system avoids accidental unmatings in presence of vibrations.*

## **Materiali e trattamenti**

### **Material and finish**

#### **Parti metalliche**

Leghe di alluminio con passivazione Olive drab .

#### **Contatti**

Leghe di rame con trattamento superficiale di argentatura .

#### **Parti isolanti**

Inserti in PTFE (Teflon) e guarnizioni in viton .

#### **Metal parts**

Aluminium alloy with Olive drab passivation .

#### **Contacts**

Copper alloy with silver plating .

#### **Insulating parts**

Inserts : PTFE (Teflon) ,  
Gaskets and O-rings : Viton .

**Resistenza d'isolamento / Insulating resistance :** 5000 MΩ min

**Tenuta stagna / Waterproof :** 1 bar

**Resistenza alle vibrazioni / Resistance to vibrations :** 200 m/s<sup>2</sup> 10 ÷ 2000 Hz

**Temperatura di esercizio / Temperature range :** -55°C ÷ 125°C

**Vita meccanica / Mechanical life :** 500 cicli d'accoppiamento / 500 mating cycles

**Forza d'accoppiamento - Coupling torque (VG95319-2)**

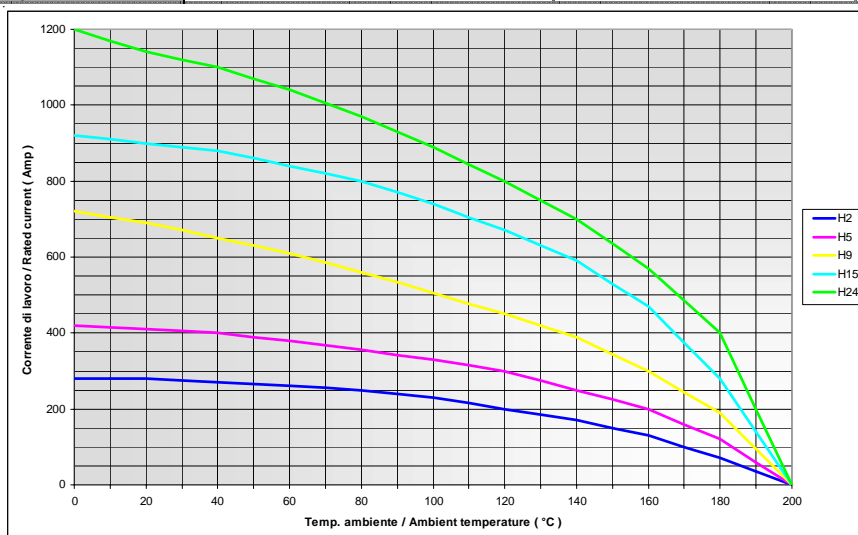
Shell size	Opening and closing max	Opening min
16	5.5 Nm	0.5 Nm
18	8.0 Nm	0.6 Nm
22	11.0 Nm	0.8 Nm
28	17.0 Nm	0.9 Nm
32	19.0 Nm	1.0 Nm

**Ritenzione contatti - Contact retention (VG95319-2)**

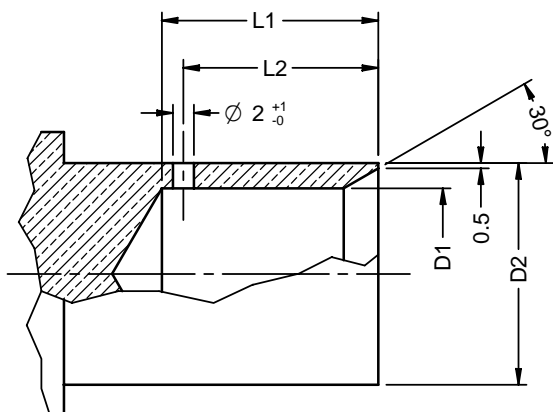
Taglia contatto Contact size	Forza di prova min Test force min
H2	100 N
H5	120 N
H9	140 N
H15	160 N
H24	200 N

**Contatti - Contacts**

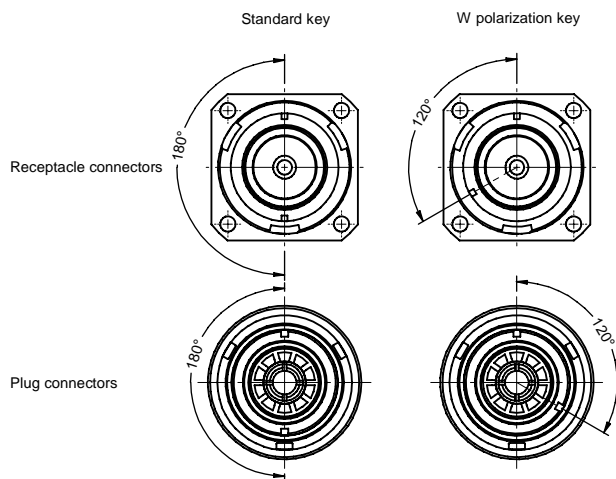
Tipo contatto Contact size	Dim. Conn. Shell size	Corrente di lavoro a 125°C Rated current at 125°C	Resist. Contatto Max. Max. Contact resist.	Sezione filo Wire size
H2	16	225 A	0,60 mΩ	25 mm <sup>2</sup>
H5	18	350 A	0,30 mΩ	50 mm <sup>2</sup>
H9	22	570 A	0,15 mΩ	95 mm <sup>2</sup>
H15	28	750 A	0,10 mΩ	150 mm <sup>2</sup>
H24	32	950 A	0,07 mΩ	250 mm <sup>2</sup>



## Dimensioni contatti Contact dimensions



Taglia Size	Cavo Cable mm <sup>2</sup>	D1 +0.3 -0	D2 ±0.2	L1 ±0.2	L2
H2	25	7.7	10.9	14.0	11.0
H5	50	11.2	16.0	15.0	13.0
H9	95	16.2	21.0	20.5	18.5
H15	150	20.9	27.0	28.0	25.5
H24	240	26.8	31.6	30.0	27.0



## Polarizzazioni

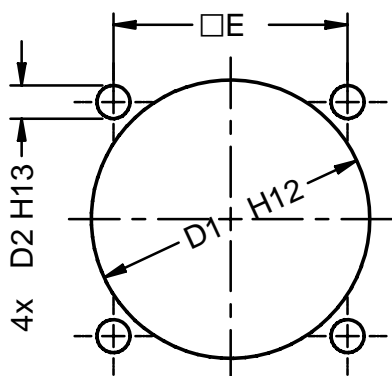
### Alternate keyway positions

Per evitare errati accoppiamenti di connettori simili, i connettori IGE sono dotati di chiavi di polarizzazione in due differenti posizioni:

To avoid mismatching of similar connectors, IGE connectors are available with keyway in two different positions:

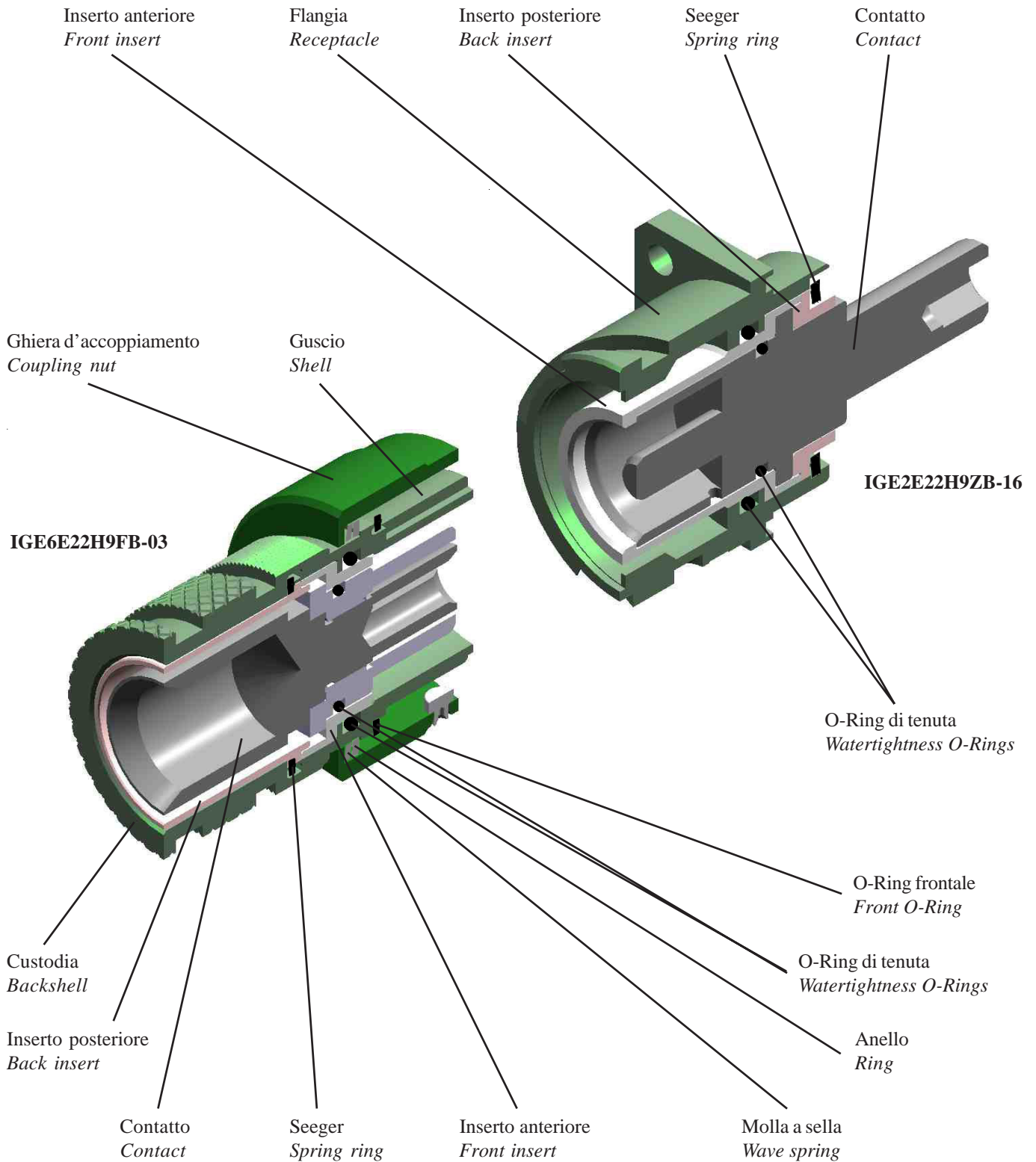
N : 180°  
W : 120°

## Foratura pannelli Mounting inlets

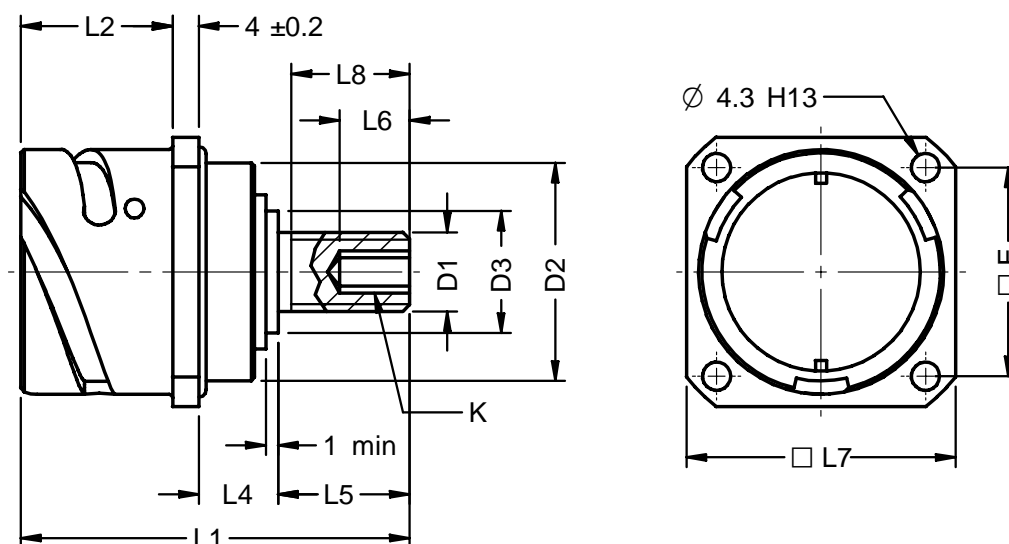


Taglia Size	D1		D2			E
	Front	Back	2E-16	9EFP	0E-03 9E	
16	-	27.7	M4	M4	4.5	24.6
18	27.4	31.1	M4	M4	4.5	27.0
22	33.7	37.8	M4	M4	4.5	31.8
28	43.3	47.1	M4	M5	5.5	39.7
32	49.7	53.8	M4	M5	5.5	44.5

## Esempio di composizioni Example of assembled connectors



**Connettore da pannello**  
*Box mounting receptacle*



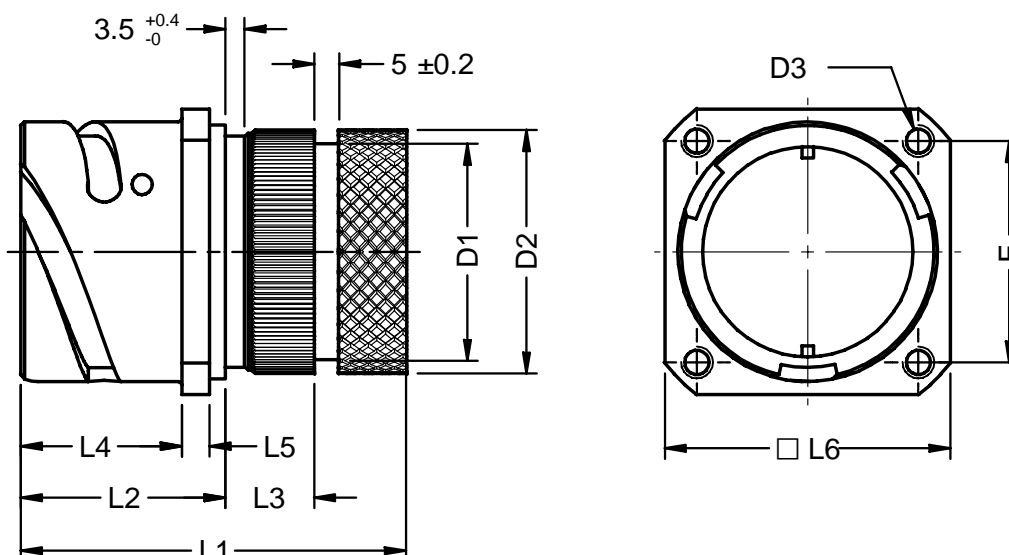
Es. / Ex. : IGE2E22H9ZB-16

Taglia Size	D1	D2 +0 -0.15	D3 +0 -0.15	E ±0.1	K ±0.2	L1 max	L2 +0.4 -0	L4 (F) (Z) ±1.5	L5 ±0.3	L6 ±0.3	L7 ±0.3	L8 min	Peso Mass g max	
<b>18</b>	M8	26.9	15.0	27.0	3	55	23.05	12.0	12.0	15	10	35.0	12	130
<b>22</b>	M12	33.2	18.7	31.8	6	66	23.05	13.5	12.0	25	8	41.0	22	165
<b>28</b>	M12	42.8	27.0	39.7	6	62	24.05	12.0	12.0	20	8	50.8	16	320
<b>32</b>	M16	49.2	31.7	44.5	8	78	28.90	14.0	14.0	30	8	57.0	27	370

Connettore fisso a flangia quadra per montaggio da fronte pannello, dotato di contatto con terminale a vite .

*Fixed connector with square flange for front panel mounting, contact fixed mounted with screw terminal .*

**Connettore da paratia**  
*Wall mounting receptacle*



Es. / Ex. : IGE0E22H9ZB-03

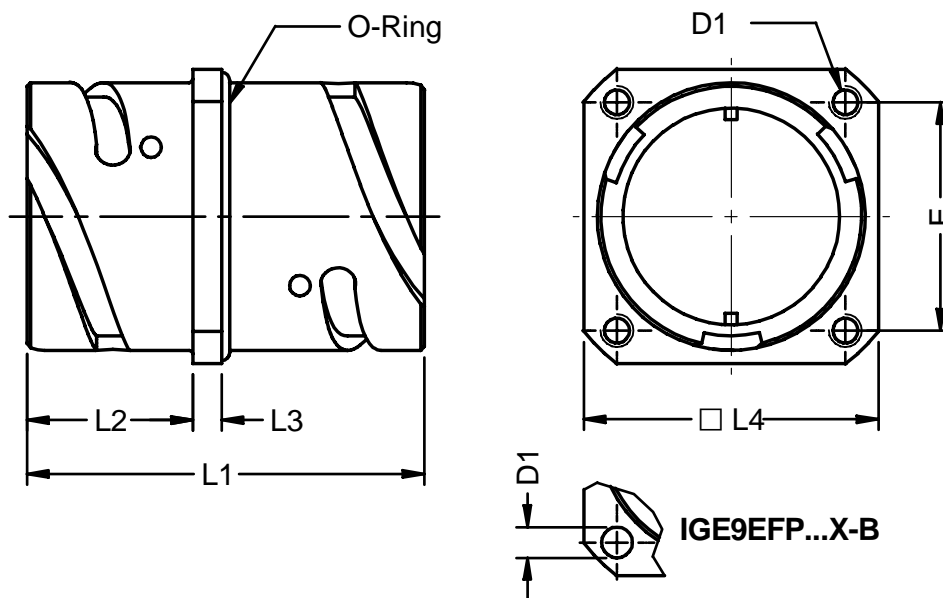
Taglia Size	D1 max	D2 max	D3	E ±0.1	L1 ±0.4	L2 ±2	L3 opt.	L4 ±0.4	L5 ±0.3	L6 ±0.3	Peso Mass g max
16	20.3	22.7	M4	24.6	41.0	29	-	20.00	3.2	32.5	50
18	25.8	28.4	M4	27.0	50.0	32	-	23.05	4.0	35.0	86
22	33.0	35.3	M4	31.8	54.0	34	-	23.05	4.0	41.0	127
28	41.3	44.8	M5	39.7	65.3	38	18	24.05	4.0	50.8	250
32	46.1	49.6	M5	44.5	66.8	39	18	28.90	4.0	57.0	305

Connettore fisso a flangia quadra con fori filettati per montaggio da retro pannello , dotato di raccordo per preformato termorestringente .

*Fixed connector with square flange with 4 threaded holes , for back panel mounting . Includes backshell for use with heat shrinkable tubings.*



**Connettore passante paratia**  
*Through bulkhead receptacle*



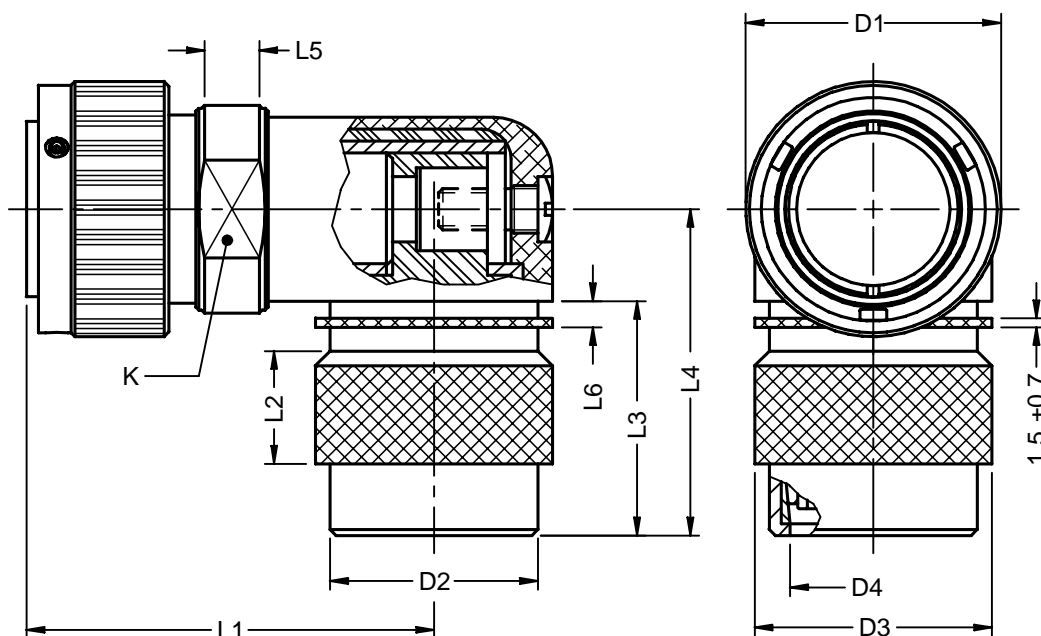
Es. / Ex. : IGE0E22H9ZB-03

Taglia Size	D1 (FP) H13	E ±0.1	L1 max	L2		L3 ±0.2	L4 ±0.3	Peso Mass g max
				min	max			
<b>22</b>	M4	4.3	52.1	16	24.0	4.0	41.0	140
<b>28</b>	M5	5.3	52.1	18	23.6	4.0	50.8	235
<b>32</b>	M5	5.3	60.5	19	25.2	4.0	57.0	300

Connettore fisso a flangia quadra con fori filettati per montaggio da retro pannello.  
 Disponibile anche nella versione con fori passanti.

*Fixed connector with square flange with 4 threaded holes, for back panel mounting.  
 Available also with through holes.*

**Connettore volante 90°**  
*Right angle plug*



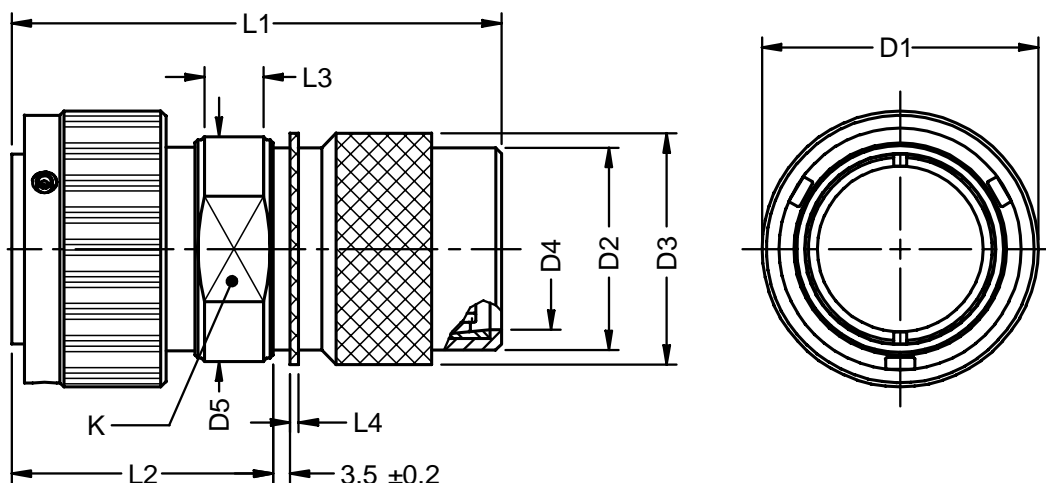
Es. / Ex. : IGE8E22H9ZB-14

Taglia Size	D1	D2	D3	D4	K	L1	L2	L3	L4	L5	L6		Peso Mass g max
	max	max	max	±0.3		max	opt.	max	max	min		tol.	
22	43.1	39.0	42.5	28	38	81	19.0	41.5	57	6.0	2.9	±0.5	440
28	53.5	43.7	48.0	29	50	79	20.6	41.5	58	7.5	3.2	±0.2	690
32	60.1	48.6	52.5	42	52	84	22.2	41.5	65	6.0	3.2	±0.2	850

Connettore volante dotato di pettine di massa e custodia curva a 90° atta al riporto di calza schermo ed all'utilizzo di preformati termorestringenti.

*Free connector, angular type, with grounding fingers and adapter for mounting of shielding braids by pressing with a nut and for using with heat shrinkable tubings.*

**Connettore volante diretto**  
*Straight plug*



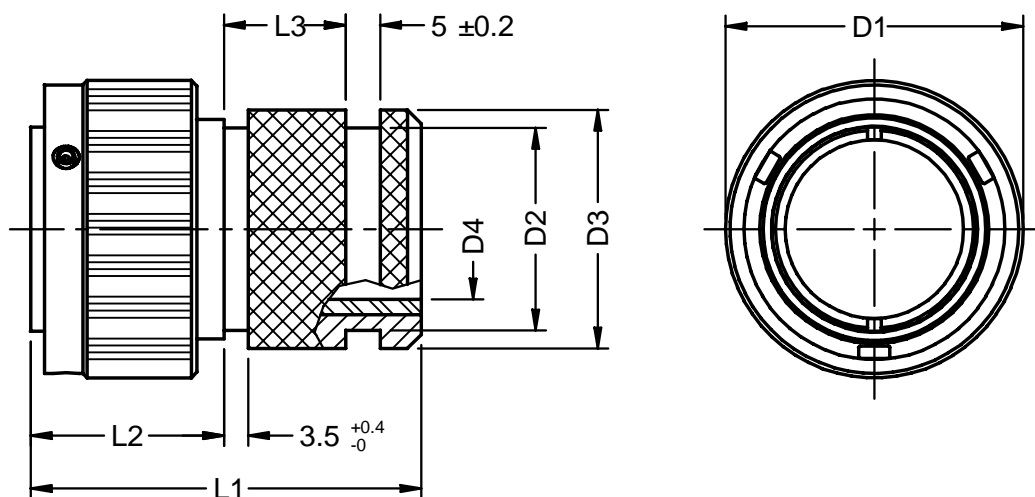
Es. / Ex. : IGE6E22H9ZB-14

Taglia Size	D1 max	D2 max	D3 max	D4 min	D5 max	K	L1 max	L2 max	L3 min	L4 ±0.7	Peso Mass g max
16	32.0	24.1	26.0	15.5	32.0	26	70	45.6	8	1.0	80
18	36.5	28.8	32.0	20.0	36.5	32	76	51.1	6	1.0	156
22	43.1	34.1	37.0	25.5	46.0	38	86	61.0	9	1.0	204
28	53.5	40.7	44.0	32.0	53.0	50	98	71.7	9	1.0	300
32	60.1	47.3	51.6	38.0	60.0	52	98	70.7	12	2.0	450

Connettore volante dotato di pettine di massa e custodia diritta atta al riporto di calza schermo ed all'utilizzo di preformati termorestringenti.

*Free connector, straight type, with grounding fingers and adapter for mounting of shielding braids by pressing with a nut and for using with heat shrinkable tubings.*

**Connettore volante diritto**  
*Straight plug*



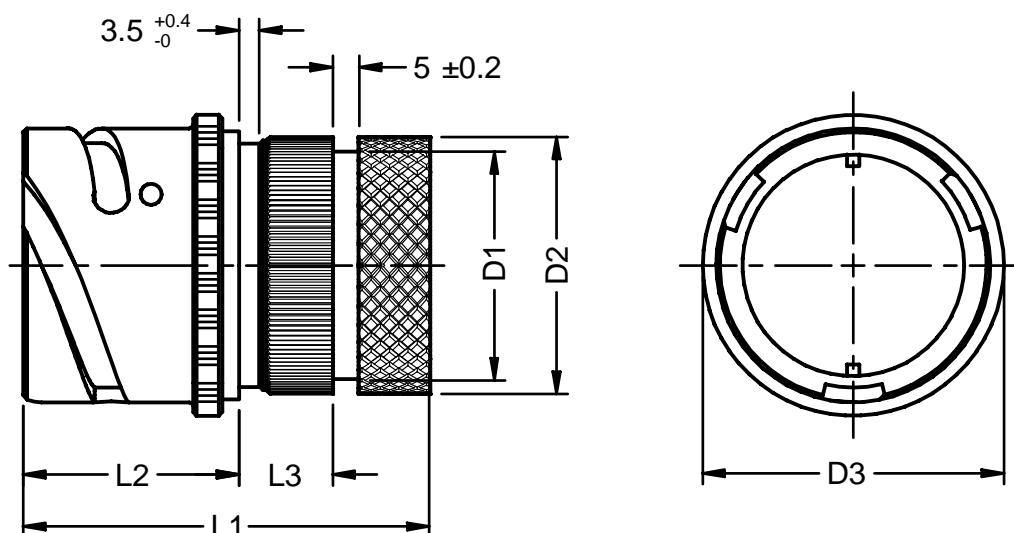
Es. / Ex. : IGE6E22H9ZB-03

Taglia Size	D1 max	D2 max	D3 max	D4 min	L1 max	L2 max	L3 opt.	Peso Mass g max
16	32.0	20.3	22.7	14.0	44	25	-	64
18	36.5	25.8	28.4	19.0	53	33	-	106
22	43.1	31.5	35.3	23.9	57	37	13.3	146
28	53.5	41.3	44.8	27.3	65	37	18.0	270
32	60.1	46.1	49.6	32.8	65	39	15.0	320

Connettore volante diritto, dotato di adattatore per l'utilizzo di preformati termorestringenti.

*Straight plug with backshell for use with heat shrinkable tubings.*

**Connettore per giunzione volante**  
*In line receptacle*



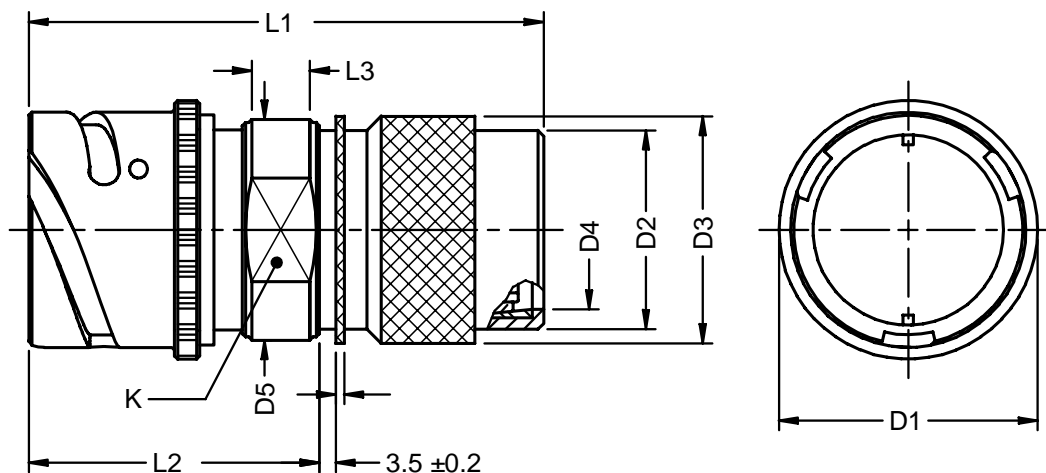
Es. / Ex. : IGE1E22H9ZB-03

Taglia Size	D1 max	D2 max	D3 ±0.3	L1 ±0.4	L2 ±2	L3 opt.	Peso Mass g max
16	20.3	22.7	32.5	41.0	29	-	50
18	25.8	28.4	35.0	50.0	32	-	86
22	33.0	35.3	41.0	54.0	34	-	127
28	41.3	44.8	50.8	65.3	38	18	250
32	46.1	49.6	57.0	66.8	39	18	305

Connettore per giunzione volante, dotato di custodia atta all'utilizzo di preformati termorestringenti.

*In line receptacle, with adapter for using with heat shrinkable tubings.*

**Connettore per giunzione volante**  
*In line receptacle*



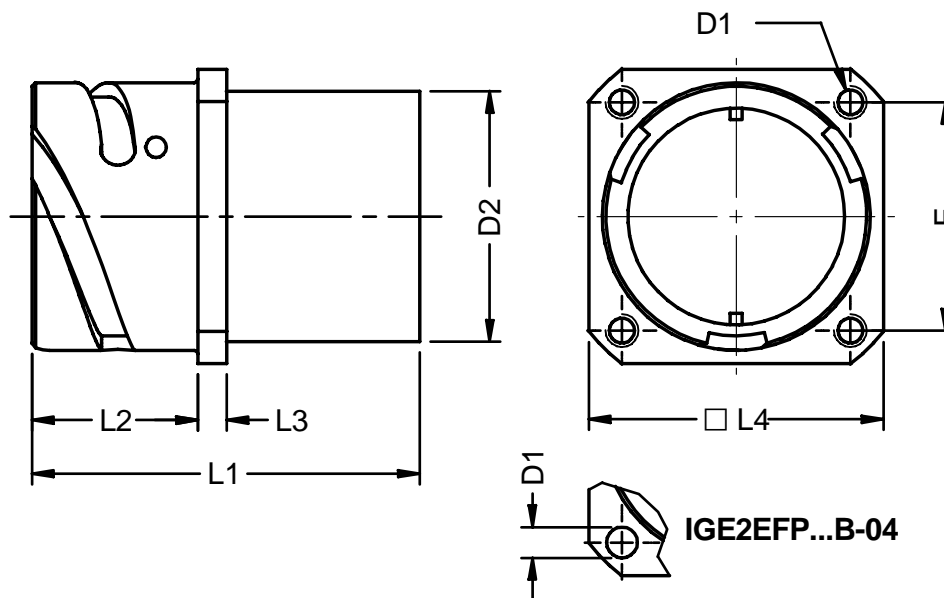
Es. / Ex. : IGE1E22H9ZB-03

Taglia Size	D1 ±0.3	D2 max	D3 max	D4 min	D5 max	K	L1 max	L2 max	L3 min	L4 ±0.7	Peso Mass g max
16	32.5	24.1	26.0	15.5	32.0	26	70	45.6	8	1.0	80
18	35.0	28.8	32.0	20.0	36.5	32	76	51.1	6	1.0	156
22	41.0	34.1	37.0	25.5	46.0	38	86	61.0	9	1.0	204
28	50.8	40.7	44.0	32.0	53.0	50	98	71.7	9	1.0	300
32	57.0	47.3	51.6	38.0	60.0	52	98	70.7	12	2.0	450

Connettore per giunzione volante dotato di custodia diritta atta al riporto di calza schermo ed all'utilizzo di preformati termorestringenti.

*In line receptacle, with adapter for mounting of shielding braids by pressing with a nut and for using with heat shrinkable tubings.*

**Connettore da pannello**  
*Box mounting receptacle*



Es. / Ex. : IGE2E22H9ZB-04

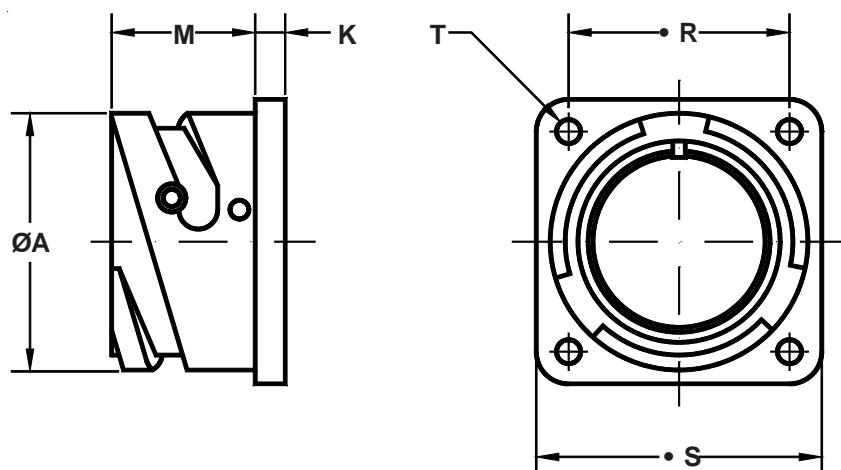
Taglia Size	D1		D2 ±0.1 5	E ±0.1	L1 max	L2 ±0.4	L3 ±0.3	L4 ±0.3	Peso Mass g max
	(FP)	H13							
<b>16</b>	M4	4.3	22.1	24.6	41.0	20.00	3.2	32.5	-
<b>18</b>	M4	4.3	27.0	27.0	50.0	23.05	4.0	35.0	-
<b>22</b>	M4	4.3	24.9	31.8	54.0	23.05	4.0	41.0	-
<b>28</b>	M5	5.3	42.7	39.7	66.8	24.05	4.0	50.8	-
<b>32</b>	M5	5.3	49.2	44.5	66.8	28.90	4.0	57.0	-

Connettore fisso a flangia quadra con fori filettati per montaggio da retro pannello.  
 Disponibile anche nella versione con fori passanti.

*Fixed connector with square flange with 4 threaded holes, for back panel mounting.  
 Available also with through holes.*

## Connettore di riposo

### *Dummy receptacle*



Es. / Ex. : ITS05-22

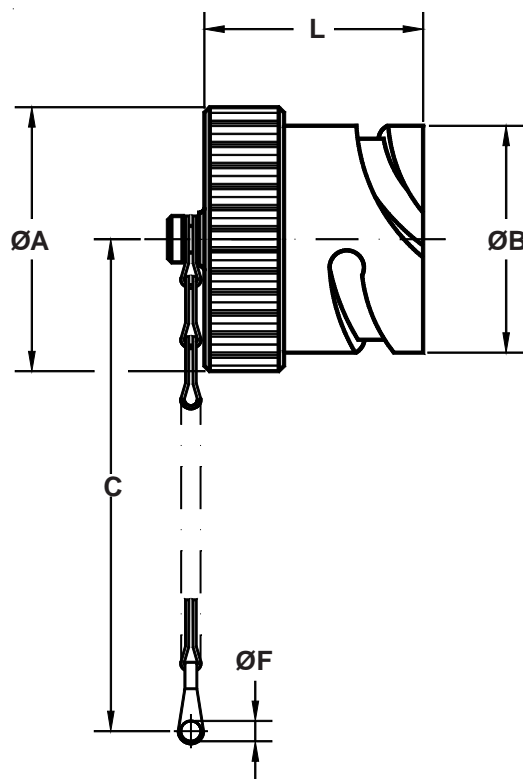
Dimensione Guscio Shell size	ØA +0 -0.1	K ±0.2	M +0.2 -0	R ±0.1	S +0.2	ØT +0.1 -0
16	27.2	3.3	14.5	24.60	32.5	3.2
18	30.7	4.0	19.1	27.00	35.0	3.2
22	37.3	4.0	19.6	31.75	41.0	3.2
28	46.7	4.0	20.7	39.70	50.9	3.7
32	53.4	4.0	22.3	44.45	57.0	4.3

Connettore di riposo.  
Protegge il connettore cablato quando non  
utilizzato.

*Dummy receptacle.*  
*Protects the plug connector when not in*  
*use.*



**Tappo per connettori volanti**  
*Cap for plug connectors*



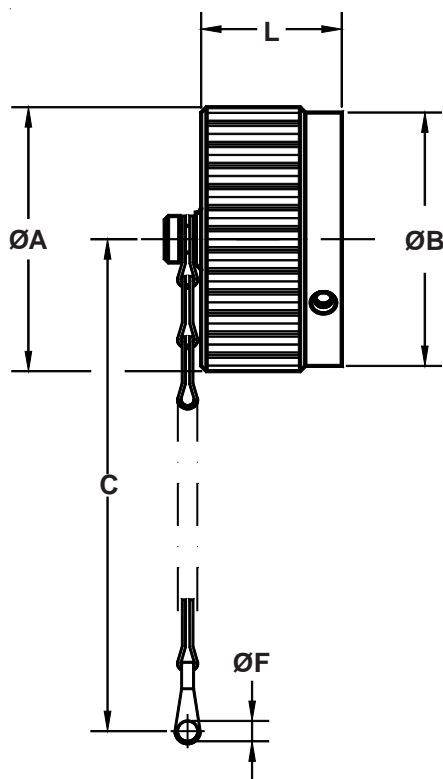
<b>Codice Part Number</b>	<b>Taglia connettore Connector size</b>	<b>ØA Max</b>	<b>ØB ±0.1</b>	<b>C min</b>	<b>ØF +0.2 -0</b>	<b>L Max</b>
ITB 06T-16	16	32.5	27.4	123	4.3	24.0
ITB 06T-18	18	36.4	30.8	123	4.3	33.0
ITB 06T-22	22	43.5	37.4	138	4.8	33.0
ITB 06T-28	28	54.0	46.7	206	4.8	33.0
ITB 06T-32	32	60.0	53.4	206	5.6	34.2

Tappo metallico con catena in acciaio inox .

*Metal cap with stainless steel chain.*

## Tappo per connettori da pannello

### Cap for receptacle connectors

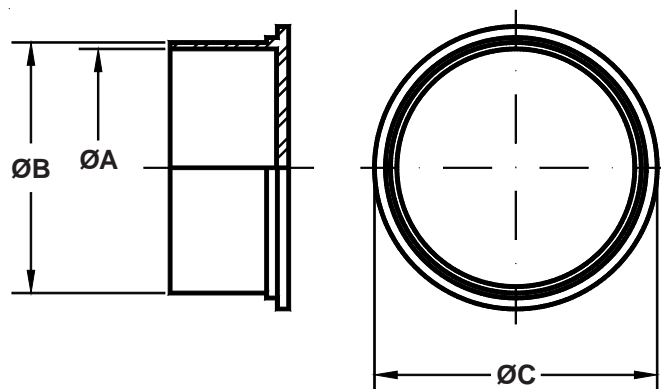


Codice Part Number	Taglia connettore Connector size	ØA Max	ØB ±0.1	C min	ØF +0.2 -0	L Max
ITB 02T-16	16	32.5	31.6	108	4.3	15.5
ITB 02T-18	18	36.4	35.1	123	4.3	21.2
ITB 02T-22	22	43.0	41.7	123	4.3	21.2
ITB 02T-28	28	53.3	52.0	206	5.6	21.2
ITB 02T-32	32	60.0	58.7	206	5.6	21.2

Tappo metallico con catena in acciaio inox.

*Metal cap with stainless steel chain.*

**Tappo plastico antipolvere**  
*Protective plastic cap*



<b>Codice P.N.</b>	<b>Dimens. Guscio Shell size</b>	<b>ØA ±0.25</b>	<b>ØB ±0.25</b>	<b>ØC ±0.78</b>
<b>IT90376-18Y</b>	Receptacle 16	26.11	27.63	31.75
<b>TP02-18</b>	Receptacle 18	30.40	33.15	37.00
<b>IT90376-24R</b>	Receptacle 22	37.16	38.94	43.18
<b>TP02-28</b>	Receptacle 28	46.45	49.05	52.00
<b>TP02-32</b>	Receptacle 32	53.15	55.75	60.00
<b>IT90376-16R</b>	Plug 16	23.80	26.29	30.99
<b>IT90376-18R</b>	Plug 18	27.76	29.34	33.78
<b>IT90376-22R</b>	Plug 22	34.04	35.81	40.38
<b>IT90376-28R</b>	Plug 28	43.56	45.46	49.53
<b>IT90376-32R</b>	Plug 32	49.91	51.82	56.39

Tappo di protezione contro la polvere.      *Cap for protection against dust.*