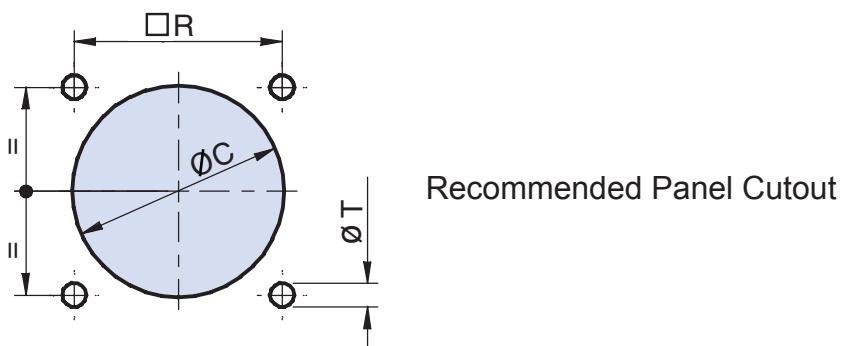


Panel thickness for type 03 FF and 030 connectors								
Shell size	18	20	22	24	28	32	36	40
A	7,50	7,50	7,50	7,50	7,50	7,50	7,50	7,50



Panel cutout for type 03 FP connectors (front panel mounting)								
Shell size	18	20	22	24	28	32	36	40
ØC	26,5	30,0	33,0	36,0	42,0	48,5	55,0	61,0
R ±0,1	27,0	29,4	31,8	34,9	39,7	44,5	49,2	55,5
ØT	3,4	3,4	3,4	3,9	3,9	4,5	4,5	4,5
Panel cutout for type 03FF and 030 connectors (rear panel mounting)								
Shell size	18	20	22	24	28	32	36	40
ØC	31,7	35,0	38,3	41,8	47,6	54,3	60,5	66,4
R ±0,1	27,0	29,4	31,8	34,9	39,7	44,5	49,2	55,5
ØT	4,5	4,5	4,5	4,5	5,5	5,5	5,5	5,5