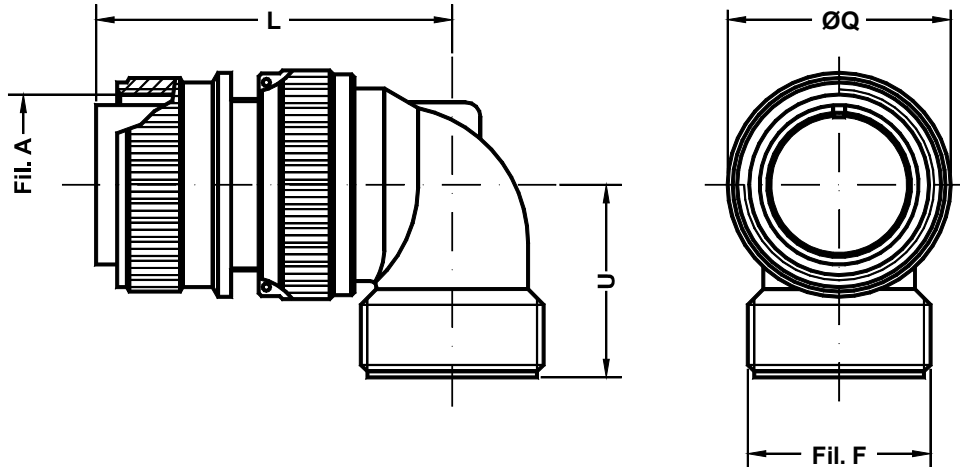


Connettore volante 90°
90° plug



Es. / Ex. : IT3108A20-27P

Dimensione Guscio Shell Size	Filetto A A thread	Filetto F F thread	L Max.	Q ±0.2	U ±0.2
10 SL	0.6250 - 24UNEF	0.6250 - 24UNEF	40	24.1	25.0
12 S	0.7500 - 20UNEF	0.6250 - 24UNEF	40	25.0	25.0
12	0.7500 - 20UNEF	0.6250 - 24UNEF	50	25.0	25.0
14 S	0.8750 - 20UNEF	0.7500 - 20UNEF	42	28.0	26.5
14	0.8750 - 20UNEF	0.7500 - 20UNEF	52	28.0	26.5
16 S	1.0000 - 20UNEF	0.8750 - 20UNEF	46	31.5	27.0
16	1.0000 - 20UNEF	0.8750 - 20UNEF	55	31.5	27.0
18	1.1250 - 18UNEF	1.0000 - 20UNEF	57	34.0	30.0
20	1.2500 - 18UNEF	1.1875 - 18UNEF	62	37.2	32.0
22	1.3750 - 18UNEF	1.1875 - 18UNEF	62	40.4	32.0
24	1.5000 - 18UNEF	1.4375 - 18UNEF	67	43.5	37.0
28	1.7500 - 18UNS	1.4375 - 18UNEF	67	49.9	38.0
32	2.0000 - 18UNS	1.7500 - 18UNS	72	56.0	45.5
36	2.2500 - 16UN	2.0000 - 18UNS	75	62.5	47.2
40	2.5000 - 16UN	2.2500 - 16UN	78	69.0	52.0

Connettore volante con uscita cavo a 90°.
Nella versione in classe R è fornito completo di
zoccolo isolante.

Classe A: senza zoccolo

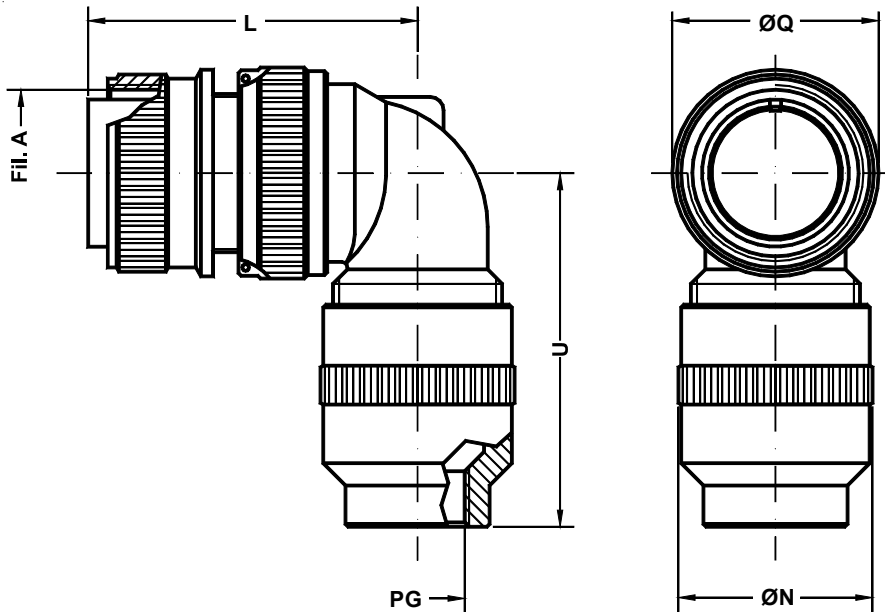
Plug with 90° backshell.

Class R includes a wire sealing grommet.

Class A: no grommet supplied

IT 3108 A ... PG__ / IT 3108 R ... PG__
 IT 4108 A ... PG__ / IT 4108 R ... PG__

Connettore volante 90°
90° plug



Es. / Ex. : IT3108A20-27PPG16

Dimensione Guscio Shell Size	Filetto A A thread	L Max.	N Max.	Filetto PG PG thread	Q ±0.2	U Max.
10 SL	0.6250 - 24UNEF	40	25	7 / 9 / 11	24.1	50.0
12 S	0.7500 - 20UNEF	40	25	7 / 9 / 11	25.0	50.0
12	0.7500 - 20UNEF	50	25	7 / 9 / 11	25.0	50.0
14 S	0.8750 - 20UNEF	42	26	9 / 11 / 13.5	28.0	51.0
14	0.8750 - 20UNEF	52	26	9 / 11 / 13.5	28.0	51.0
16 S	1.0000 - 20UNEF	46	26	11 / 13.5 / 16	31.5	51.5
16	1.0000 - 20UNEF	55	26	11 / 13.5 / 16	31.5	51.5
18	1.1250 - 18UNEF	57	33	13.5 / 16 / 21	34.0	54.5
20	1.2500 - 18UNEF	62	43	13.5 / 16 / 21	37.2	56.5
22	1.3750 - 18UNEF	62	43	13.5 / 16 / 21	40.4	56.5
24	1.5000 - 18UNEF	67	45	16 / 21 / 29	43.5	61.5
28	1.7500 - 18UNS	67	45	16 / 21 / 29	49.9	62.5
32	2.0000 - 18UNS	72	51	16 / 21 / 29	56.0	75.0
36	2.2500 - 16UN	75	58	21 / 29 / 36	62.5	82.7
40	2.5000 - 16UN	78	63	21 / 29 / 36	69.0	87.5

Connettore volante con uscita cavo a 90° e adattatore per serracavo PG, non incluso. Altri tipi di PG possono essere forniti nelle varie taglie a richiesta.

Nella versione in classe R è fornito completo di zoccolo isolante.

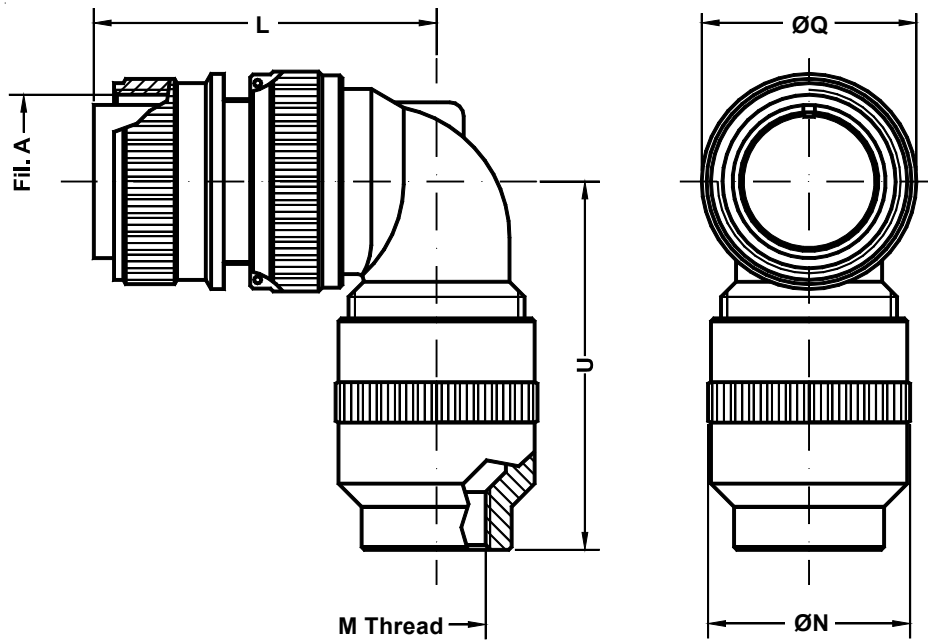
Classe A: senza zoccolo

Plug with 90° backshell and adaptor for use with PG cable glands (not included). Other types of PG adaptors can be supplied in various sizes upon request.

Class R includes a wire sealing grommet.

Class A: no grommet supplied

Connettore volante 90°
90° plug



Es. / Ex : IT3108A20-27PFM20

Dimensione Guscio Shell Size	Filetto A A thread	L Max	N Max	Filetto M M thread	Q ±0.2	U Max
10	0.6250 - 24UNEF	40	25	M12X1,5	24.1	50.0
12 S	0.7500 - 20UNEF	40	25	M12X1,5	25.0	50.0
12	0.7500 - 20UNEF	50	25	M12X1,5	25.0	50.0
14 S	0.8750 - 20UNEF	42	26	M16X1,5	28.0	51.0
14	0.8750 - 20UNEF	52	26	M16X1,5	28.0	51.0
16 S	1.0000 - 20UNEF	46	26	M16X1,5	31.5	51.5
16	1.0000 - 20UNEF	55	26	M16X1,5	31.5	51.5
18	1.1250 - 18UNEF	57	33	M20X1,5	34.0	54.5
20	1.2500 - 18UNEF	62	43	M25X1,5	37.2	56.5
22	1.3750 - 18UNEF	62	43	M25X1,5	40.4	56.5
24	1.5000 - 18UNEF	67	45	M32X1,5	43.5	61.5
28	1.7500 - 18UNS	67	45	M32X1,5	49.9	62.5
32	2.0000 - 18UNS	72	51	M36X1,5	56.0	75.0
36	2.2500 - 16UN	75	58	M40X1,5	62.5	82.7
40	2.5000 - 16UN	78	63	M48X1,5	69.0	87.5

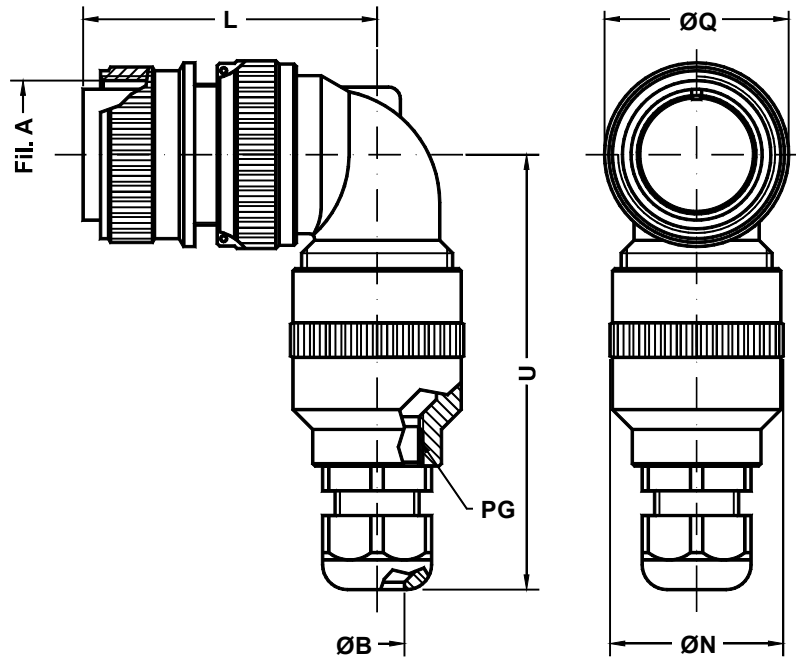
Connettore volante con uscita cavo a 90° e adattatore per serracavo metrico, non incluso. Altri tipi di adattatori possono essere forniti nelle varie taglie a richiesta.

Fornito senza zoccolo isolante.

Plug with 90° backshell and adaptor for use with metric cable glands (not included). Other types of adaptors can be supplied in various sizes upon request.

No grommet supplied.

Connettore volante 90°
90° plug



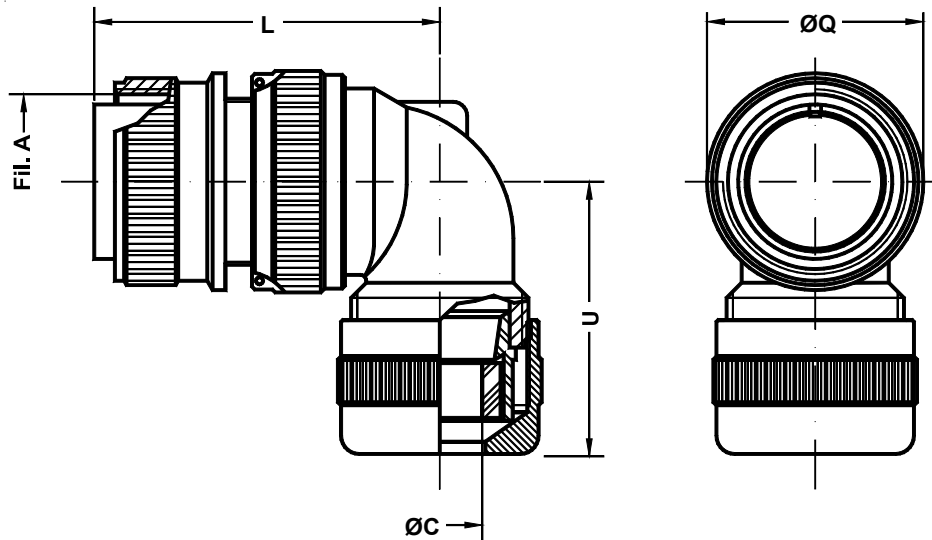
Es. / Ex. : IT3108A20-27PPH16

Dimensione Guscio Shell Size	Filetto A A thread	B min.+Max.	L Max.	N Max.	Filetto PG PG thread	Q ±0.2	U Max.
10 SL	0.6250 - 24UNEF	3÷6.5 / 4÷8 / 5÷10	40	25	7 / 9 / 11	24.1	80.0
12 S	0.7500 - 20UNEF	3÷6.5 / 4÷8 / 5÷10	40	25	7 / 9 / 11	25.0	80.0
12	0.7500 - 20UNEF	3÷6.5 / 4÷8 / 5÷10	50	25	7 / 9 / 11	25.0	80.0
14 S	0.8750 - 20UNEF	5÷10 / 9÷14	42	26	11 / 16	28.0	82.0
14	0.8750 - 20UNEF	5÷10 / 9÷14	52	26	11 / 16	28.0	82.0
16 S	1.0000 - 20UNEF	5÷10 / 9÷14	46	26	11 / 16	31.5	82.5
16	1.0000 - 20UNEF	5÷10 / 9÷14	55	26	11 / 16	31.5	82.5
18	1.1250 - 18UNEF	5÷10 / 6÷12 / 9÷14 / 13÷18	57	33	11 / 13,5 / 16 / 21	34.0	89.5
20	1.2500 - 18UNEF	9÷14 / 13÷18 / 15÷25	62	43	16 / 21 / 29	37.2	95.5
22	1.3750 - 18UNEF	9÷14 / 13÷18 / 15÷25	62	43	16 / 21 / 29	40.4	95.5
24	1.5000 - 18UNEF	9÷14 / 13÷18 / 15÷25	67	45	16 / 21 / 29	43.5	100.5
28	1.7500 - 18UNS	9÷14 / 13÷18 / 15÷25	67	45	16 / 21 / 29	49.9	101.5
32	2.0000 - 18UNS	13÷18 / 15÷25	72	51	21 / 29	56.0	114.0
36	2.2500 - 16UN	13÷18 / 15÷25	75	58	21 / 29	62.5	121.7
40	2.5000 - 16UN	13÷18 / 15÷25 / 20÷32	78	63	21 / 29 / 36	69.0	136.5

Connettore volante con uscita cavo a 90°, con custodia e serracavo PG plastico. Altri PG possono essere forniti nelle varie taglie a richiesta.

Plug with 90° backshell and plastic PG cable gland. Other types of PG backshells can be supplied in various sizes upon request. No grommet supplied.

Connettore volante 90°
90° plug



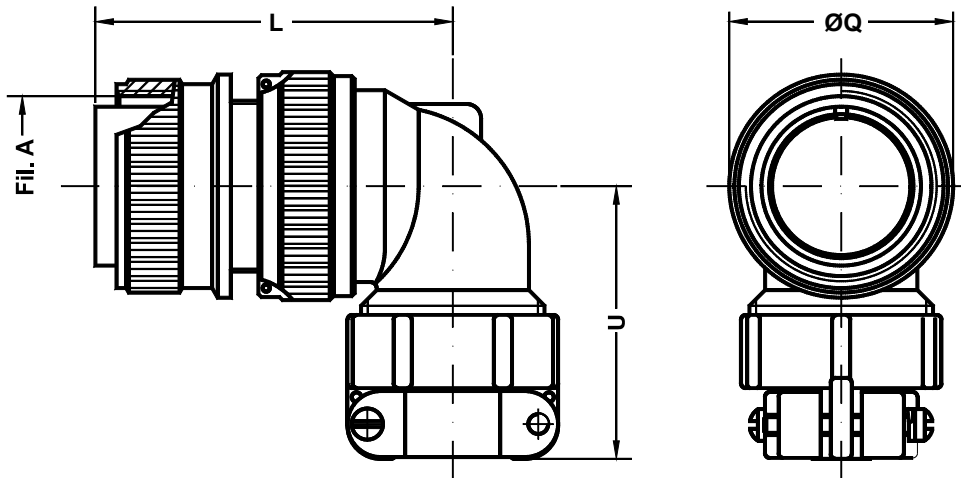
Es. / Ex. : ITS3108A20-27PPHM11

Dimensione Guscio Shell Size	P.N. PHM	Filetto A A thread	C min. ÷ Max.	L Max.	Q ±0.2	U Max.
10 SL	9	0.6250 - 24UNEF	2÷9	40	24.1	40.0
12 S	11	0.7500 - 20UNEF	2÷11	40	25.0	40.0
12	11	0.7500 - 20UNEF	2÷11	50	25.0	40.0
14 S	11	0.8750 - 20UNEF	2÷11	42	28.0	41.5
14	11	0.8750 - 20UNEF	2÷11	52	28.0	41.5
16 S	11	1.0000 - 20UNEF	2÷11	46	31.5	40.0
16	11	1.0000 - 20UNEF	2÷11	55	31.5	40.0
18	11 / 18	1.1250 - 18UNEF	2÷11 / 9÷16.5	57	34.0	47.0
20	11 / 18	1.2500 - 18UNEF	2÷11 / 9÷16.5	62	37.2	49.0
22	18	1.3750 - 18UNEF	9÷16.5	62	40.4	49.0
24	18 / 22 / 24	1.5000 - 18UNEF	9÷16.5 / 15÷20 / 19÷24	67	43.5	58.0
28	18 / 22 / 24	1.7500 - 18UNS	9÷16.5 / 15÷20 / 19÷24	67	49.9	59.0
32	22 / 24	2.0000 - 18UNS	15÷20 / 19÷24	72	56.0	70.5
36	35	2.2500 - 16UN	23÷35	75	62.5	72.2
40	35	2.5000 - 16UN	23÷35	78	69.0	77.0

Connettore volante con uscita cavo a 90° completo di serracavo PHM. Garantisce una ottima tenuta meccanica sul cavo e ambientale se provvisto di appositi O-Ring.

*Plug with 90° backshell.
Includes a PHM cable clamp that assures an excellent mechanical and waterproof seal if used with the correct neoprene sealing sleeves.
No grommet supplied.*

Connettore volante 90°
90° plug



Es. / Ex. : IT3108F20-27P

Dimensione Guscio Shell Size	Filetto A A thread	L Max.	Q ±0.2	U Max.
10 SL	0.6250 - 24UNEF	40	24.1	36.0
12 S	0.7500 - 20UNEF	40	25.0	36.0
12	0.7500 - 20UNEF	50	25.0	36.0
14 S	0.8750 - 20UNEF	42	28.0	38.5
14	0.8750 - 20UNEF	52	28.0	38.5
16 S	1.0000 - 20UNEF	46	31.5	41.0
16	1.0000 - 20UNEF	55	31.5	41.0
18	1.1250 - 18UNEF	57	34.0	50.0
20	1.2500 - 18UNEF	62	37.2	48.0
22	1.3750 - 18UNEF	62	40.4	48.0
24	1.5000 - 18UNEF	67	43.5	54.0
28	1.7500 - 18UNS	67	49.9	55.0
32	2.0000 - 18UNS	72	56.0	64.5
36	2.2500 - 16UN	75	62.5	67.2
40	2.5000 - 16UN	78	69.0	91.0

Connettore volante con uscita cavo a 90°.
Fornito completo di zoccolo isolante e
serracavo MS 3057 classe A.

*Plug complete with 90° backshell.
Includes insulating grommet and class A
cable clamp MS 3057 type.*